

طراحی، ساخت و ارزیابی سله‌شکن-وجین‌کن موتوری

سجاد کیانی^{*۱}

چکیده

یکی از مهم‌ترین عملیات کشاورزی در مزارع چوب، مزارع محصولات ردیفی، باغ‌ها و گلخانه‌های سنتی شخم‌زنی کم عمق، سله‌شکنی و حذف علف‌های هرز است. در این پژوهش یک دستگاه شخم‌زن-سله‌شکن سبک وزن (۶۵ کیلوگرم) با موتور ۵ اسب‌بخار با واحد خاکورز جلوسوار طراحی، ساخته و ارزیابی شد. از یک جعبه‌دنده تک سرعت سیاره‌ای برای انتقال توان موتور از طریق یک محور انتقال توان و کاهنده نهایی ۹۰ درجه به تیغه‌های که در جلو دستگاه نصب شده‌اند، استفاده شد. کاربرد جعبه دنده سیاره‌ای علاوه بر تدارک گشتاور مورد نیاز برای عملیات خاکورزی باعث کاهش وزن چشم‌گیری در دستگاه در مقایسه با روتوتیلرهای مرسوم شد. عرض کار واحد خاکورز با ۶ فلنج تیغه نوع C شکل، از ۱۵ تا ۶۰ سانتی‌متر قابل تغییر است. آزمون‌ها با ۳ دور واحد خاکورز (۲۰۰، ۲۵۰ و ۳۰۰ دور بر دقیقه) و در شرایط پوشش گیاهی بیشینه در قالب آزمایش طرح پایه کامل تصادفی انجام شد. نتایج ارزیابی مزرعه‌ای نشان داد که دستگاه برای انجام شخم‌کم عمق، سله‌شکنی و حذف علف‌های هرز در مقایسه با روتوتیلرهای مرسوم کشاورزی که وزن بالاتر (بیش از ۱۳۰ کیلوگرم) و عمق کار بیشتری (بیش از ۱۰ سانتی‌متر) دارند، دارای سرعت عمل بالاتر و عملکرد رضایت بخش‌تری بوده است. همچنین به دلیل جلو سوار بودن و مانورپذیری بهتری، به خصوص در زمانی که بین ردیف‌ها عمل می‌کند، دارد. با توجه به اینکه افزایش دور محور تیغه‌ها باعث افزایش سرعت پیشروی نیز می‌شود، نتایج تحلیل آماری نشان داد افزایش دور محور تیغه‌ها باعث ریزتر شدن ذرات خاک خاکورزی شده می‌شود (F: ۵٪). همچنین با افزایش دور واحد خاکورز شدت عمل دستگاه در شرایط پوشش گیاهی بیشینه مناسب‌تر و از قفل شدن محور خاکورز جلوگیری می‌کند.

واژه‌های کلیدی: خاکورزی، سله‌شکنی، مزارع چوب، کشت ردیفی، حذف علف هرز.

ارجاع: کیانی س. ۱۴۰۳. طراحی، ساخت و ارزیابی سله‌شکن-وجین‌کن موتوری. نشریه پژوهش‌های مکانیک ماشین‌های کشاورزی. ۳۲: ۲۹-۳۹.
<https://dx.doi.org/10.22034/JRMAM.2024.14728.701>

۱- استادیار گروه مهندسی مکانیک بیوسیستم، دانشکده مهندسی زراعی دانشگاه علوم کشاورزی و منابع طبیعی ساری.

* نویسنده مسئول: s.kiani@sanaru.ac.ir

تاریخ پذیرش: ۱۴۰۳/۰۳/۲۰

تاریخ دریافت: ۱۴۰۲/۰۲/۰۲

مقدمه

حذف علف‌های هرز یا وجین کردن، یکی از فعالیت‌های عمده در مرحله داشت محصولات ردیفی است. سه روش پایش علف‌های هرز در کشاورزی شناخته شده است که عبارتند از پایش‌های مکانیکی، شیمیایی و ییزیستی. به دلیل اثرات نامطلوب روش شیمیایی، کشاورزان روش‌های مکانیکی پایش علف‌های هرز را پذیرفته‌اند. روش ییزیستی نسبت به سایر روش‌ها کارایی کمتری دارد (Olaoye & Adekanye, 2011). پایش مکانیکی علف‌های هرز نه تنها باعث ریشه کن شدن علف‌های هرز می‌شود، بلکه ساختار خاک را نیز بهبود می‌بخشد و باعث تهویه بهتر خاک و ظرفیت بالاتر جذب آب می‌شود. همچنین هزینه‌های کار را کاهش می‌دهد و در زمان صرفه جویی می‌کند. هدف از سله شکنی و وجین کردن ایجاد محیط مناسب برای رشد ریشه، پایش علف‌های هرز و پایش فرسایش و رطوبت خاک است. سله شکنی نه تنها به علت تشدید تهویه در جریان تجزیه و تبدیل مواد شیمیایی خاک مؤثر است، بلکه مستقیماً نیز در تعادل مواد قلیایی و مغذی زمین اثرگذار است (Malhi et al., 2006). تحقیقاتی زیادی بر روی روش‌های مکانیکی و اقتصادی حذف علف‌های هرز بدون آسیب رساندن به محصولات انجام شده است. ماشین‌های وجین با هدف استفاده در محصولات ردیفی خاص مانند گوجه‌فرنگی، سیب‌زمینی و ذرت طراحی و توسعه یافته‌اند. این ماشین‌ها عمدتاً ماشین‌های وجین داخل ردیفی هستند که علف‌های هرز را در ردیف‌های مختلف کشت به طور همزمان حذف می‌کنند (Slaughter et al., 2010; Cordill & Grift, 2011). تراکتورهای باغی چهار چرخ با ابعاد و اندازه بزرگی که دارند معمولاً مناسب برای استفاده در باغ‌ها، مزارع چوب و گلخانه‌های کوچک نیستند. در باغ‌های کوچک و گلخانه‌ها تراکتورهای باغی دو چرخ (تیلر) و گاوآهن دوآر (روتیواتور) به دلیل کاربرد ساده و کارایی بالاتر نسبت به نوع پشت تراکتوری کاربرد گسترده‌ای یافته‌اند و به عنوان روتوتیلرها معروف هستند. این دستگاه‌ها بدون چرخ ساخته می‌شوند و درگیری تیغه‌ها با خاک ضمن انجام عملیات خاکورزی باعث پیشروی دستگاه نیز می‌شود. استفاده از روتوتیلرها، علف‌های هرز و کلش‌های باقی مانده از کشت قبلی را تکه تکه نموده و به زیر خاک می‌برد، رطوبت خاک را حفظ و خاک را پودر

می‌کند (شکل ۱-الف). همچنین باعث صرفه‌جویی در زمان، کار و هزینه می‌شود (Vivek & Deepraj, 2018). تحقیقات متعددی در زمینه طراحی، ساخت و ارزیابی روتوتیلرها انجام شده است که در ادامه به تعدادی از آنها اشاره خواهد شد.

اولین گام در استفاده از روتوتیلرها در کشاورزی کاهش نیروی کارگری در آماده سازی بستر خاک است. روتوتیلرها با مجهز بودن به موتورهای قدرتمند و پره‌ها یا تیغه‌های بزرگ قادر هستند در مدت زمان کوتاهی مساحت‌های زیادی از خاک زمین را نرم کرده و یا شخم بزنند و تا ۳۵ درصد در زمان و تا ۲۵ درصد در هزینه‌های آماده‌سازی بستر زمین صرفه‌جویی کنند (Vivek & Deepraj, 2018). استفاده از روتوتیلرها به عنوان سله شکن-وجین کن در کنار مدیریت علف‌های هرز با انجام روش خاکورزی حفاظتی، بقایایی گیاهی را با خاک سطحی مخلوط می‌کند و باعث حفظ ساختار و بهبود کیفیت خاک سطحی می‌شود (Koustic et al., 2001). پژوهشگران متعددی بیان کردند که شکل تیغه و سرعت دورانی آن بر میزان خرد شدن و بهم خوردن خاک یثاثرگذار است (Lee et al., 2003; Honglei et al., 2007; Kouchakzadeh & Haghghi, 2011). در این پژوهش‌ها تیغه C شکل را به عنوان مناسب‌ترین نوع تیغه برای برهم‌زدن خاک سطحی و ارتقاء خواص فیزیکی خاک بیان کردند.

در مطالعاتی دیگر آلیاژهایی برای ساخت تیغه‌های C شکل مورد مطالعه قرار گرفته و فولاد آلیاژی^۱ آهنگری و سخت کاری شده توصیه شده است (Rana & Pateriya., 2016; Arya et al., 2020; Bhargavi & Madhava, 2021). از ویژگی‌های آن که باعث تمایز بین این آلیاژ و دیگر آلیاژها شده، و دوام قابل توجه در برابر سایش، خستگی، استحکام بالا و هزینه تمام شده پایین‌تر است. البته برای انتخاب آلیاژ مناسب برای تیغه، در نظر گرفتن جنبه‌هایی مانند پایداری، مقاومت در برابر خوردگی، تغییر شکل حرارتی، سختی در انتخاب جنس و سایش جهت تولید یک تیغه با طول عمر بیشتر بی‌یثاثر نخواهد بود (Patil & Desai, 2017). در پژوهشی دیگر (Gholami et al., 2016) عملکرد یک نوع تیغه جدید (لبه مضرسی)، را در سرعت شخم‌زنی و رطوبت‌های متفاوت زمین از طریق

بشقاب‌های برای عملیات تهیه بستر بذر مناسب‌تر تشخیص داده شد. همچنین برای عملکرد محصول در هکتار مقدار بیش‌تری به‌دست آمد.

مطالعه خواص فیزیکی مهم خاک مورد بررسی قرار دادند. عملکرد و تحلیل برخی از ویژگی‌های ماشین مورد آزمون قرار گرفت و در آن روتوتیلر دوار نسبت به گاوآهن



شکل ۱- الف) روتوتیلر مرسوم باغی، ب) وجین‌کن دستی موتوری و پ) وجین‌کن پشتی موتوری

تغییر دور محور تیغه‌ها در روتوتیلرهای مرسوم امکان‌پذیر نیست. در سال‌های اخیر وجین‌کن‌های قابل حمل موتوری پشتی یا دستی نسبتاً ارزان و سبک وزن (کمتر از ۲۵ کیلوگرم) با توان ۱ تا ۲ اسب بخار توسعه و گسترش یافته‌اند (Gavali & Kulkarni, 2014). هرچند این وجین‌کن‌ها سبک وزن هستند ولی در بسیاری از شرایط خاک و علف هرز به دلیل توان پایین و عرض کار کم (تا ۳۰ cm) عملکرد مناسب ندارند. این دستگاه‌ها برای وجین در مزارع محصولات ردیفی و باغ‌های کوچک با خاک‌های سبک و عدم وجود بقایای گیاهی کارایی دارند (شکل ۱-ب و پ). از این‌رو لازم است دستگاهی کارآمدتر و مقرون به صرفه‌تر برای سله‌شکنی و وجین مکانیکی توسعه داده شود. بنابراین هدف از این پژوهش طراحی، ساخت و ارزیابی یک دستگاه سله‌شکن-وجین‌کن با عرض کار ۱۵ تا ۶۰ سانتی‌متر، عمق کار حداکثر ۱۰ سانتی‌متر، با وزن نسبتاً کم (۶۰ تا ۶۵ کیلوگرم) و توان بالا (۵ تا ۷ اسب بخار) به منظور عملکرد مناسب برای انجام وجین و حذف علف‌های هرز هم در مزارع چوب و باغات و هم در مزارع محصولات ردیفی به خصوص برای انجام وجین در مزارع زعفران، چغندر، سیب‌زمینی و ... است. این دستگاه از وجین‌کن‌های پشتی بزرگ‌تر و دارای عرض کار بیش‌تر و از روتوتیلرهای مرسوم کوچک‌تر، سبک‌تر است و مانورپذیری بالاتری دارد.

اکثر باغداران از روتوتیلرها به عنوان وجین‌کن استفاده می‌کنند ولی به دلیل وزن بالا، عمق کار نسبتاً زیاد برای وجین و مانورپذیری کم آنها عملیات وجین طاقت‌فرسا و زمان‌بر است. استفاده از روتوتیلرهای باغی موجود به دلیل طراحی مناسب برای کاربرد در باغ‌ها که خاک سخت‌تری دارند مناسبند ولی عملکرد مناسبی در عملیات خاکورزی گلخانه به دلیل وزن نسبتاً زیاد دستگاه (بیش از ۱۰۰ کیلوگرم)، قابلیت مانورپذیری پایین و نرمی خاک گلخانه ندارند. همچنین در بسیاری از عملیات‌های داخل گلخانه‌ها و عملیات سبزی‌کاری و صیفی‌کاری عمق آماده‌سازی بستر بذر معمولاً ۵-۲ سانتی‌متر است و دانه‌بندی ریز خاک مورد نیاز است (Tabatabae koloor & Kiani, 2006). در این موارد روتوتیلرهای مرسوم با عمق کار بیش از ۱۵ سانتی‌متر کاربردی ندارند و تنها یک سله‌شکن سبک‌وزن با عمق کار حداکثر ۵ تا ۱۰ سانتی‌متر برای هم‌زدن خاک و حذف علف‌های هرز کفایت می‌کند. همچنین روتوتیلرهای باغی با توجه به این که مزایای بسیار زیادی دارند، دارای معایب مختلفی از جمله وزن نسبتاً زیاد، ارتعاش شدید، پایش سخت در حین کار و گیرکردن و پیچیدن علف هرز و بقایای گیاهی به دور تیغه‌ها و محور چرخنده هستند. برای خاکورزی با روتوتیلرها نیاز به دور کم محور تیغه‌ها است. در صورتی که بقایای گیاهی زیادی وجود داشته باشد، نیاز به دورهای بالاتر برای محور تیغه‌ها است و

مواد و روش‌ها

سازوکاری سله‌شکن-وجین‌کن به صورتی طراحی شد که تیغه‌های نصب شده بر روی محور دوار در جلو دستگاه قرار گیرد تا در هنگام دوران با خاک برخورد کرده و با بریدن مقداری از خاک و محتوای علف‌های هرز و پرتاب به سمت عقب باعث سله‌شکنی و خرد شدن خاک شود. همچنین برخورد تیغه‌ها با خاک و دوران آنها باعث پیشروی دستگاه نیز می‌شود. سازوکار فوق با یک موتور درون‌سوز و با استفاده از جعبه دنده و سامانه انتقال توان، نیروی لازم را برای برش خاک به تیغه انتقال می‌دهد. به منظور کاهش وزن دستگاه و افزایش مانورپذیری آن، طراحی واحد خاکورز در جلوی دستگاه (به جای زیر دستگاه در روتوتیلرهای مرسوم) در نظر گرفته شد. همچنین به جای یک جعبه دنده چند سرعتی بزرگ و سنگین وزن، از یک جعبه دنده تک سرعتی سیاره‌ای^۱ با ضریب کاهش دور مناسب استفاده شد که در ادامه با جزئیات تشریح می‌شوند.

توان مورد نیاز وجین‌کن

با در نظر گرفتن تعداد تیغه درگیر با خاک، عرض و عمق کار تیغه‌ها، توان موتور مورد نیاز روتوتیلر قابل محاسبه است. در پژوهشی‌های متعددی با توجه به شرایط کار یک روتوتیلر توان مورد نیاز به ازای هر ۴۰ سانتی‌متر عرض کار خاک‌همزن ۲/۲ کیلووات توان مورد نیاز است (RNAM, 1983; Kalantari, 2013). بر اساس این دو مطالعه طرح اولیه وجین‌کن با عرض کار حداکثر ۶۰ سانتی‌متر و عمق خاکورزی حداکثر ۱۰ سانتی‌متر و سرعت پیشروی متوسط ۱ کیلومتر بر ساعت (۰/۲۸ متر بر ثانیه) و سرعت خطی نوک تیغه‌ها با شعاع عمل ۱۱۰ میلی‌متر ۲/۳۰ متر بر ثانیه در دور ۲۰۰ دور بر دقیقه تا ۳/۴۵۴ متر بر ثانیه در ۳۰۰ دور بر دقیقه محور تیغه‌ها، توان مورد نیاز ۳/۰۳ تا ۴/۱۱ کیلووات یا ۴/۰۶ تا ۵/۵ اسب بخار محاسبه می‌شود. در جدول ۱ مشخصات موتور انتخابی و در شکل ۲ تصویر آن آورده شده است. این موتور با توجه به تنوع موتورهای موجود در بازار انتخاب شد.

جدول ۱- مشخصات فنی موتور انتخاب شده

نوع	Kama 173f
مدل	تک سیلندر، ۴زمانه، هواخنک
حجم موتور	۲۵۰ سی‌سی
توان	۵ اسب بخار در ۳۶۰۰ دور بر دقیقه
گشتاور	N.m۳/۱۱
وزن	۲۶ کیلوگرم



شکل ۲- موتور ۵ اسب بخار دیزلی مورد استفاده

سامانه انتقال توان

به منظور انتقال توان موتور به محور تیغه‌های خاکورز از یک مجموعه کلاچ صفحه‌ای و جعبه دنده سیاره‌ای تک سرعتی بهره گرفته شد. سامانه انتقال توان سیاره‌ای به جلوی موتور متصل شده و برای افزایش گشتاور و کاهش دور خروجی موتور با نسبت انتقال ۵/۵ و در نتیجه افزایش قدرت شخم‌زنی استفاده شد. بعد از جعبه دنده، توان، به کمک یک محور، به کاهنده نهایی ۹۰ درجه در جلو دستگاه باید انتقال داده شود. جعبه دنده ۹۰ درجه، توان موتور را به محور تیغه‌ها در دو سمت راست و چپ و با نسبت انتقال ۲/۵ انتقال می‌دهد. محور انتقال توان و پوسته آن که نقش ستون نگهدارنده دستگاه یا شاسی آن را دارد، بر اساس فاصله مناسب قرارگیری تیغه‌ها در جلوی دستگاه طراحی و ساخته شد. جعبه دنده ۹۰ درجه نیز مناسب با دستگاه سله‌شکن-وجین‌کن طراحی و ساخته شدند.

1- Planetary gearbox

طراحی نرم‌افزاری دستگاهی Catia

نرم‌افزار Catia یک نرم‌افزار طراحی به کمک رایانه^۱ (CAD) و همچنین ساخت به کمک رایانه^۲ (CAM) است که به منظور ترسیم، طراحی سه بعدی، سرهم کردن و تحلیل مکانیکی مدل‌های سه‌بعدی از قطعات مکانیکی و ساخت آنها مورد استفاده قرار می‌گیرد. از مزایای طراحی با رایانه کاهش زمان و هزینه طراحی و ساخت در نمونه‌سازی اولیه است. در این پژوهش از نسخه-P3 V5 R201 برای طراحی کلیه قطعات و مجموعه‌ها به صورت سه بعدی و سپس سرهم کردن آنها به عنوان یک دستگاه واحد استفاده شد. همچنین نقشه‌های دو بعدی قطعات استخراج و برای تولید آنها مورد استفاده قرار گرفت.

ایجاد فایل سه بعدی برای قطعات موتور، جعبه‌دنده سیاره‌ای و تیغه‌ها که از بازار تهیه می‌شوند به روش تصویربرداری و تهیه ابر نقاط^۳ در محیط Digitized Shape Design نرم‌افزاری طراحی سه بعدی و با وزن‌دهی به طرح سه‌بعدی واقعی تبدیل شدند. ابر نقاط در نرم‌افزار یک پیرونده سه بعدی است که با تصویربرداری از روی سطح یک قطعه ایجاد می‌شود. این کار توسط دستگاه پویشرگ و یا نوری انجام می‌شود و نتیجه آن تعداد بسیار زیادی نقطه در فضا است که یک پیرونده حاوی ابر نقاط را تشکیل می‌دهند. سپس پیرونده قطعات ایجاد شده به همراه سایر قطعات طراحی شده در سرهم کردن دستگاه استفاده شد.

ساخت دستگاه

نمونه‌های آزمایشی دستگاه برای توزیع در شهرستان‌های مختلف تولید شد. قطعات ریخته‌گری شامل پوسته محفظه جعبه‌دنده ۹۰ درجه و فلنچ‌های اتصال سامانه انتقال توان بعد از قالب‌سازی از چدن نشکن ساخته شد. جایی که استحکام باید از آلومینیوم فراتر رود اما لزوماً فولاد مورد نیاز نیست از چدن نشکن یا داکتیل^۴ استفاده می‌شود. چدن نشکن، به عنوان چدن گرافیت کروی شناخته شده و نوعی از چدن غنی از گرافیت است. این آلیاژ در تولید پوسته‌های دیفرانسیل و جعبه‌دنده بسیاری از تراکتورهای کشاورزی و سایر ماشین‌های صنعتی به

طور خاص کاربرد دارد. این ماده برای اشکال مختلف و پیچیده بارگذاری‌های سنگین و همچنین جایی که نیاز به تحمل بارهای نوسانی و استقامت در برابر خستگی است، مناسب است (Svensson & Salomonsson, 2018). جدول ۲ مشخصات مکانیکی چدن نشکن را نشان می‌دهد.

سایر قطعات اصلی فلزی شامل ستون سازه میانی یا محافظ محور انتقال توان، شاسی دستگاه، ستون و دسته فرمان و سپرهای محافظ از ورق و پروفیل‌های فولادی ST37 و ST44 با مشخصات مندرج در جدول ۳ استفاده شد.

با توجه به مطالعات انجام شده و در حال حاضر این فولادها از پرکاربردترین انواع فولاد در رده فولاد با کربن ملایم اند و غالباً در ساخت پروفیل‌های صنعتی و ساختمانی استفاده می‌شوند (Shende et al., 2016). برای تولید محور و دنده‌های مجموعه سامانه انتقال توان از آلیاژ فولاد 40 Cr (SAE5140) استفاده شد. سخت‌کاری محل تماس با رولبرینگ‌ها، بلبیرینگ‌ها و سطوح دنده‌ها حداقل ۵۰ راکول^۵ در نظر گرفته شد.

آزمون‌های مزرعه‌ای و ارزیابی دستگاه

دستگاه از لحاظ کارکرد اجزاء در شرایط زمین باغ و با علف هرز بیشینه مورد بررسی قرار گرفت. آزمایش در مهرماه سال ۱۴۰۲ در یک قطعه باغ در دانشگاه علوم کشاورزی و منابع طبیعی ساری، استان مازندران انجام شد. قبل از شروع آزمایش‌ها، خصوصیات مربوط به نوع بافت خاک از جمله میزان علف هرز، چگالی ظاهری خاک، و رطوبت با انجام آزمایش‌های مرتبط به دست آمد (جدول ۴).

زمین مورد استفاده برای انجام آزمون سله‌شکنی و وجین در سه تکرار قطعه‌بندی شد. ۹ قطعه با ابعاد ۱۰×۳ متر مربع در نظر گرفته شد. نمونه‌برداری خاک انجام گرفت. نمونه‌برداری از خاک خاک‌ورزی شده سه روز بعد از انجام عملیات برای سخت و خشک شدن ذرات خاک انجام شد تا خاک‌دانه‌ها در غربال‌های آزمایشگاه دچار شکستگی و کاهش اندازه کمتری شوند (Sedghi & Abbaspur Gilande, 2013).

1- Computer-aided Design
2- Computer-aided Manufacturing
3- Cloud of Points
4- Dactile

جدول ۲- خواص مکانیکی چدن نشکن (Svensson & Salomonsson, 2018)

ماده	چگالی (kg/m ³)	استحکام تسلیم (MPa)	استحکام کششی (MPa)	مدول الاستیسیته (GPa)
GGG40	۷۲۰۰	۳۴۵-۲۵۰	۴۹۶	۱۶۹

جدول ۳- نوع فولاد مصرفی در تولید دستگاه

مواد	چگالی (kg/m ³)	استحکام تسلیم (MPa)	استحکام کششی (MPa)	مدول الاستیسیته (GPa)	نسبت پواسون Poisson's
لوله و پروفیل ST37	۷۸۴۵	۲۳۵	۴۶۰-۳۶۰	۲۰۶	۰/۳
ورق ST37					
لوله و پروفیل ST44	۷۸۰۰	۲۷۵	۵۸۰	۲۱۰	۰/۳

جدول ۴- خصوصیات فیزیکی خاک و شرایط علف هرز مزرعه مورد آزمون

نوع زمین	میانگین ارتفاع علف هرز (mm)	چگالی ظاهری خاک (g/cm ³)	بافت خاک		
			رس	سیلت	شن
باغی	۱۲۲	۱/۰۶	٪۵	٪۴۳	٪۵۴

انجام و نتایج مقایسه شدند. برای تعیین میزان دقیق دور موتور و سرعت چرخش تیغه‌های دستگاه از یک دورسنج لیزری مدل AT-8 استفاده شد. این دورسنج می‌تواند با استفاده از تاباندن نور لیزر و شمارش تعداد بازتاب نور خود از برجسب‌های بازتابشی^۳ تعداد دور محور تیغه‌ها را اندازه‌گیری نماید.

نتایج و بحث

طراحی سه‌بعدی، ابعاد و اندازه‌ها

بعد از طراحی مجموعه قطعات اصلی (شکل ۳) و مجموعه جعبه‌دنده ۹۰ درجه (شکل ۴) دستگاه در محیط Mechanical Design، طرح سه بعدی دستگاه سله‌شکن-وجین‌کن-سله‌شکن در نرم‌افزاری Catia پیاده‌سازی شد (شکل ۵). قطعه موتور، جعبه‌دنده سیاره‌ای و تیغه‌ها به روش تصویربرداری و تهیه ابر نقاط و استفاده از محیط کاری Wireframe & Surface Design و یا Shape Design سطح نهایی قطعات از روی منحنی‌های استخراج شده به وجود آمد.

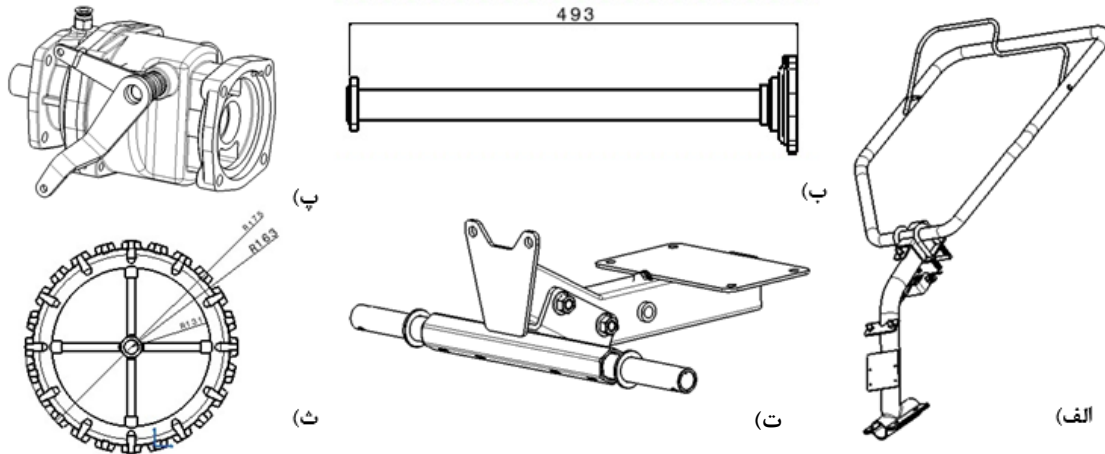
در هر کرت، سه نقطه به طور کاملاً تصادفی انتخاب و توسط قاب چوبی (۲۰×۲۰ cm) و در عمق (۰ cm - ۱۰) نمونه برداری شد. برای غربال کردن از دستگاه لرزاننده^۱ در مدت زمان ۱۲۰ ثانیه استفاده شد. غربال‌ها به صورت عمودی به ترتیب از پایین به بالا با قطر سوراخ‌های ۵۰۰، ۶۰۰، ۸۵۰، ۱۰۰۰، ۱۴۰۰، ۲۰۰۰، ۲۸۰۰، ۴۰۰۰، ۶۳۰۰ و ۸۰۰۰ میکرومتر روی هم و روی سینی قرار گرفتند. سپس خاک باقی‌مانده روی هر غربال به وسیله ترازو (Bel-S622) با دقت اندازه‌گیری ۰/۰۱ گرم وزن شدند. متوسط وزنی قطر ذرات^۲ (MWD) با استفاده از معادله (۱) محاسبه شد (Heydari Shir Ismaili & Sultanabadi 2008).

$$MWD = \sum_{i=1}^n \frac{W_i \times D_i}{W_t} \quad (1)$$

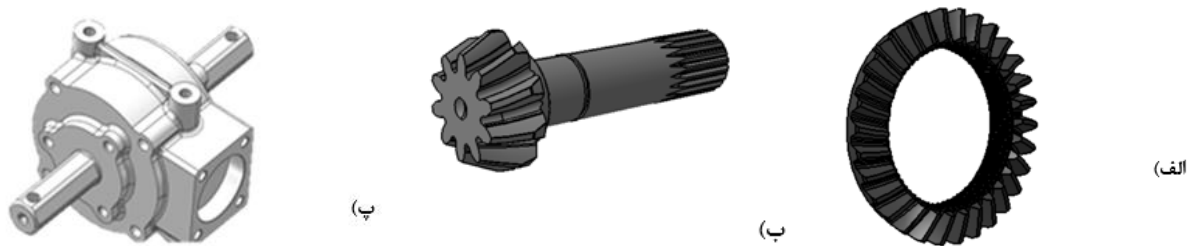
که در این معادله MWD قطر متوسط وزنی خاک‌دانه (mm)، W_i وزن خاک روی هر غربال بر حسب گرم (gr)، W_t وزن خاک خرد شده در هر نمونه مورد آزمایش (gr) و D_i قطر متوسط خاک‌دانه‌ها روی هر غربال بر حسب (mm) است. در نهایت آزمون مزرعه‌ای با ۳ دور محور تیغه‌ها، ۲۰۰، ۲۵۰ و ۳۰۰ دور بر دقیقه و در سه تکرار (۹ آزمایش) در قالب یک طرح کامل تصادفی

1- Shaker

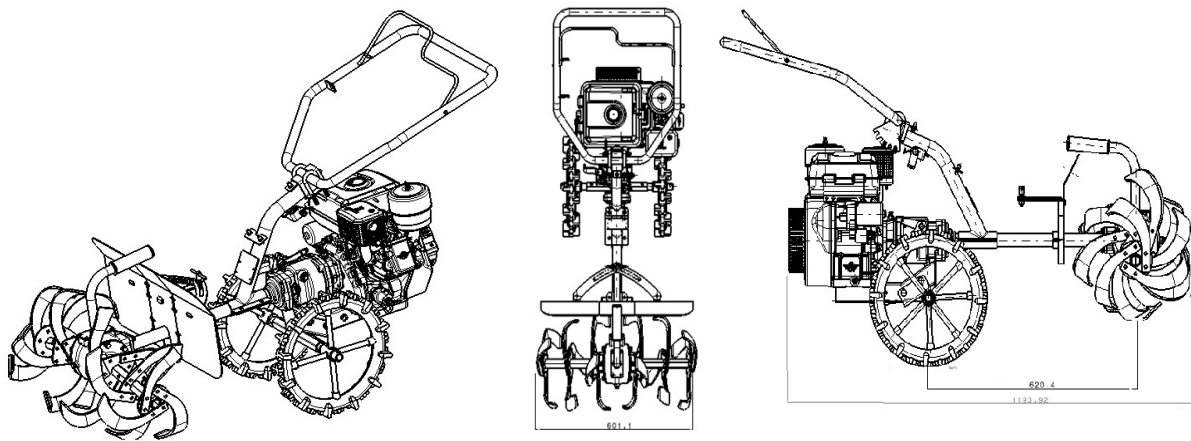
2- Mean Weight Diameter (MWD)



شکل ۳- الف) مجموعه فرمان و یسامانه‌های پایشی، ب) محفظه محور انتقال توان از جعبه دنده سیاره‌ای به جعبه دنده ۹۰ درجه و پ) محفظه جعبه دنده سیاره‌ای و کلاچ صفحه‌ای، ت) شاسی دستگاه و ث) چرخ حامل دستگاه



شکل ۴- الف) کرانویل، ب) پینیون، پ) مجموعه جعبه دنده ۹۰ درجه و محورهای خروجی آن



شکل ۵- الف) نمای بالا، ب) نمای جانبی و پ) نمای سه بعدی دستگاه

جعبه‌دنده سیاره‌ای (شماره‌های ۶۹ تا ۸۸) و مجموعه سپرهای هادی خاک (شماره‌های ۵۰ تا ۶۱) هستند. تصاویر مجموعه قطعات دستگاه تولید شده در شکل ۷ آورده شده است. شکل (الف-۷) تیغه‌های مرسوم C شکل موجود در بازار و مورد استفاده برای روتوتیلرهای کشاورزی، شکل (ب-۷) کرانویل و پینیون تولید شده، شکل (پ-۷) مجموعه کلاچ صفحه‌ای و جعبه دنده

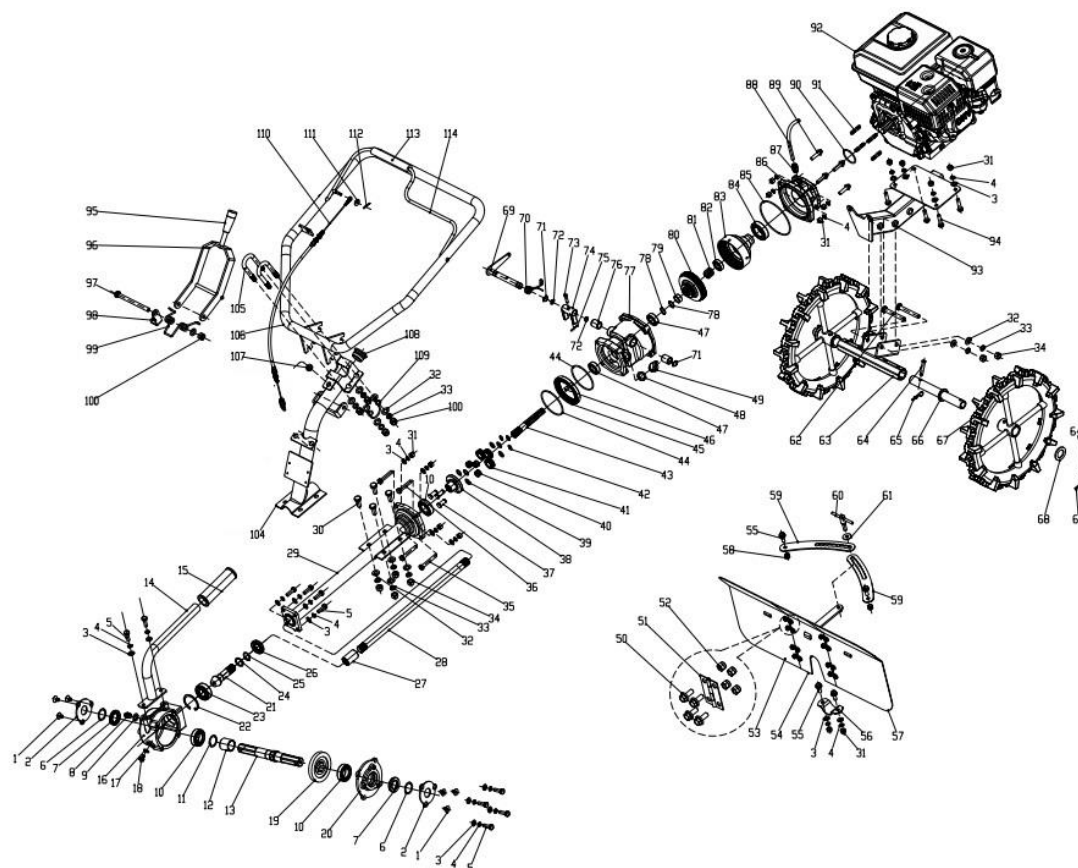
نقشه انفجاری دستگاه در شکل ۶ آورده شده است. قطعات اصلی طراحی شده شامل مجموعه جعبه دنده ۹۰ درجه (شماره‌های ۱ تا ۲۶)، مجموعه محور انتقال توان از جعبه دنده سیاره‌ای به جعبه دنده ۹۰ درجه (شماره‌های ۲۷ تا ۳۵)، سامانه فرمان و سامانه پایش دستگاه (شماره‌های ۹۵ تا ۱۱۴)، شاسی (شماره ۹۳)، مجموعه چرخ‌های دستگاه (شماره‌های ۶۲ تا ۶۸)، مجموعه

گیاهی و علف‌های هرز قابل توجه انجام شد. آزمایش‌های مزرعه‌ای در سه تکرار با سه سرعت دورانی محور تیغه‌ها (۲۰۰، ۲۵۰، ۳۰۰ دور بر دقیقه) در قالب یک آزمایش طرح کامل تصادفی پیاده‌سازی شدند. شکل ۸ نشان دهنده باغ مورد آزمون و عملیات انجام شده است. بررسی محل‌های خاک‌ورزی نشان داد خاک به طور متوسط تا عمق ۱۰ سانتی‌متر زیر و رو شده و کلیه علف‌های هرز از ریشه جدا و با خاک مخلوط شده بودند.

سیاره‌ای، شکل (۷-ت) تیغه‌های نصب شده بر روی محور تیغه‌ها و شکل (۷-ت) دستگاه تکمیل شده و آماده عملیات سله‌شکنی، وجین و حذف علف‌های هرز را نشان می‌دهد.

عملیات مزرعه و ارزیابی دستگاه

بعد از ساخت مجموعه قطعات و سرهم کردن دستگاه، آزمون‌های عملکردی در یک باغ با درصد پوشش



شکل ۶- نقشه انفجاری دستگاه سله‌شکن-وجین‌کن با واحد خاک‌ورز جلو سوار



(پ)



(ب)



(الف)

ادامه شکل ۷- مجموعه قطعات اصلی دستگاه سله‌شکن-وجین‌کن، الف) تیغه‌های C شکل، ب) جعبه دنده ۹۰ درجه، پ) مجموعه کلاچ صفحه‌ای و جعبه‌دنده سیاره‌ای، ت) مجموعه تیغه‌ها نصب شده بر روی جعبه دنده ۹۰ درجه و محفظه محور انتقال توان



(ث)



(ت)

ادامه شکل ۷- ث) دستگاه آماده به کار



(پ)



(ب)



(الف)

شکل ۸- الف) پوشش گیاهی در باغ مورد آزمون، ب) دستگاه در حال عملیات سله‌شکنی و حذف علف‌های هرز و پ) خاک بعد از عملیات

ذرات خاک‌دانه کوچک‌تری (قطرهای ۶ تا ۸ میلی‌متری) ایجاد می‌شود، در صورتی که سایر ذرات ایجاد شده در هر سه دور محور تیغه‌ها یکسان هستند. حداقل مقدار MWD برابر با ۰/۰۰۱۶ میلی‌متر در دور ۳۰۰ بر دقیقه و حداکثر مقدار آن ۲/۸۵۳ میلی‌متر در دور ۲۰۰ دور بر دقیقه به دست آمد. همچنین شکل ۱۰ نشان دهنده جرم ذرات باقیمانده بر روی هر سینی غربال لرزان در برابر قطر آن ذرات است. این نتایج نیز بیان‌کننده مقدار کمتر ذرات با قطر در دامنه ۶ تا ۸ میلی‌متر و مقدار بیشتر ذرات در دامنه ۱ تا ۲ میلی‌متر در دور ۳۰۰ دور بر دقیقه هستند.

با توجه به اینکه پیشروی دستگاه با کمک تیغه‌های خاکورز انجام می‌شود، افزایش دور محور تیغه‌ها

قطر متوسط وزنی خاکدانه

به منظور خشک شدن بستر خاک خاکورزی شده و جلوگیری از پودر شدن بیشتر خاک، سه روز پس از عملیات خاکورزی و با استفاده از قالب‌های چوبی با ابعاد ۲۰×۲۰ سانتی‌متر به صورت تصادفی از بخش‌های مختلف خاک نمونه‌برداری انجام شد. برای تعیین قطر خاک‌دانه از غربال لرزان با قطر سوراخ‌های مشخص استفاده شد. سپس با استفاده از معادله (۱) متوسط قطر ذرات (میلی‌متر) و قطر متوسط خاکدانه‌ها (میلی‌متر) محاسبه شد. شکل ۹ نمودارهای مقادیر محاسبه شده را نشان می‌دهد. نتایج برای آزمون دستگاه در شرایط یکسان خاک ولی با سه دور محور تیغه‌ها ارائه شده است. ترسیم نتایج نشان می‌دهد با افزایش دور محور تیغه‌ها،

جدول ۵- نتیجه مقایسه میانگین تأثیر دور محور تیغه‌ها بر

خرد شدن خاکدانه‌ها			
F	میانگین مربعات	درجه آزادی	منبع
۵/۳۰۷*	۰/۰۱۳۸	۲	دور
	۰/۰۰۲۶	۶	اشتباه
		۸	مجموع

* معنی‌دار در سطح احتمال ۵٪

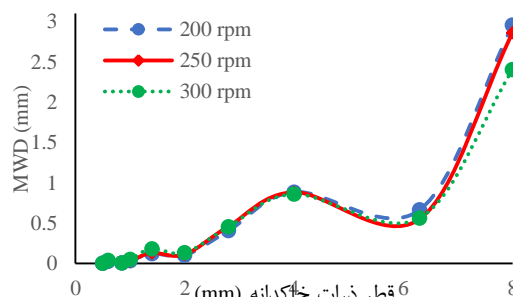
نتیجه‌گیری

در این پژوهش یک دستگاه سله‌شکن-وجین‌کن جلو سوار سبک وزن با مانورپذیری و قابلیت نظارت و پایش بهتر واحد خاکورز نسبت به روتوتیلرهای مرسوم کشاورزی به منظور کاربرد در مزارع چوب، مزارع محصولات ردیفی، باغ‌ها و گلخانه‌ها طراحی، تولید و ارزیابی شد. به منظور کاهش وزن و قیمت دستگاه یک جعبه دنده سیاره‌ای تک سرعته در سامانه انتقال توان به کار گرفته شد. از تیغه‌های مرسوم C شکل برای انجام آزمون‌های عملکردی دستگاه استفاده شد. با تغییر دور موتور، دوران محور تیغه‌ها از ۲۰۰ تا ۳۰۰ دور بر دقیقه برای بهبود عملکرد دستگاه در شرایط مختلف وجود علف‌های هرز قابل تنظیم است. نتایج آزمون عملکردی دستگاه نشان داد که حداکثر عمق خاکورزی در شرایط وجود علف‌های هرز بیشینه تا ۱۰ سانتی‌متر حاصل می‌شود. با افزایش دوران محور تیغه‌ها علاوه بر اینکه سرعت پیشروی تغییر می‌کند، خرد شدن خاک خاکورزی شده نیز افزایش می‌یابد. همچنین نتایج ارزیابی مزرعه‌ای نشان داد که با انتقال واحد خاکورزی به قسمت جلو دستگاه، مانورپذیری و هدایت دستگاه بین درختان نسبت به روتوتیلرهای مرسوم کشاورزی بیشتر شده و امکان آسیب رسیدن به ساقه یا تنه درختان به خصوص درختان کوچک بسیار کمتر می‌شود.

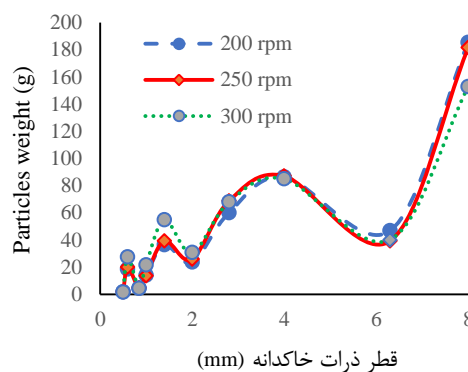
سپاسگزاری

نویسنده بر خود لازم می‌داند مراتب تشکر صمیمانه را ابتدا از دانشگاه علوم کشاورزی و منابع طبیعی ساری که شرایط انجام پژوهش و سپس مرکز رشد واحدهای فناوری طبرستان آن دانشگاه که در تولید صنعتی دستگاه حمایت‌های لازم را تدارک دیدند، اعلام نماید.

تا حدی باعث افزایش سرعت پیشروی دستگاه نیز می‌شود که خود بیان‌کننده یثاثرپذیری کمتر قطر ذرات از سرعت محور تیغه‌ها است؛ زیرا با افزایش سرعت محور تیغه‌ها سرعت پیشروی بیشتر و در نتیجه برخورد تیغه‌ها با خاک کمتر می‌شود. برای بررسی دقیق‌تر یثاثر دور محور تیغه‌ها بر خردشدگی ذرات خاک از تحلیل آماری طرح کامل تصادفی استفاده شد. نتایج تحلیل آماری نشان داد که افزایش دور محور تیغه‌ها در صورتی که سرعت پیشروی ثابت باشد، بر خردشدگی ذرات خاک در سطح احتمال ۵ درصد یثاثرگذار است (جدول ۵). با افزایش دور محور تیغه‌ها از یک سو تمایل دستگاه به سرعت پیشروی بیشتر شده و زمان برخورد تیغه‌ها با خاک کمتر می‌شود. از سوی دیگر با پایش بیشتر سرعت پیشروی دستگاه و جلوگیری از حرکت پیشروی آن به وسیله کاربر حتی در سرعت دورانی پایین‌تر محور تیغه‌ها و دوران در جای آنها میزان خردشدگی کلوخه‌ها به‌طور چشم‌گیری افزایش می‌یابد. بنابراین کاربر با توجه به حجم علف‌های هرز و یا گیاهان در بین ردیف‌ها می‌تواند هم سرعت پیشروی دستگاه و هم مقدار دوران محور تیغه‌ها را پایش کند تا بهترین عملکرد حاصل شود.



شکل ۹- MWD در برابر قطر ذرات جمع شده بر روی هر غربال



شکل ۱۰- جرم ذرات در برابر قطر ذرات جمع شده بر روی هر غربال

- productivity and environmental sustainability - conference, held in Ilorin, Nigeria*, 21-23, February 2011, pp.129-141.
- Patil, A., & Desai, A. (2017). Analysis of Rotavator Blade Performance through Material Selection and Fatigue Analysis through ANSYS Simulations. *National Conference on Progresses and Research in Mechanical Engineering*, At Dharwad, India.
- Rana, M., & Pateriya, R. N. (2016). A study on ADI rotavator blades. *Res. Environ. Life Sc.*, 9(7): 871-874.
- Regional Network for Agricultural Machinery. (1983). *RNAM test codes and procedures for farm machinery*. Los Banos, Philippines. 297 p.
- Sedghi R., & Abbaspur Gilande, M. (2013). Investigating the factors affecting soil fragmentation during tillage operations and determining the optimal points of the influencing factors using fuzzy logic. *Agricultural Engineering*, 37(1): 47-35. (In Persian).
- Shende, S. R., Kshirsagar, V. P., & Shelke, G. R. (2016). Design and Optimization of Tractor Roll Over Protective Structure. *International Journal of Engineering Development and Research*, 4(3): 1-7.
- Shir Ismaili, G., & Heydari Sultanabadi, M. (2008). Effect of tillage systems and seeding rate on machine characteristics and yield of rapeseed. *Journal of Agricultural Sciences of Iran*, 11(3): 236-223. (In Persian)
- Slaughter, D. C., Perez, M., Gliever, C., Upadhyaya, S. K., & Sun, H. (2010). Automatic Weed Control System for Processing Tomatoes" *XVIIth World Congress of the International Commission of Agricultural and Biosystems Engineering (CIGR) Hosted by the Canadian Society for Bioengineering (CSBE/SCGAB) Québec City, Canada*, 13-17: 1-9.
- Svensson, I. L. & Salomonsson, K. (2018). Mathematical Characterization of the Tensile Deformation Curve of Cast Iron Materials. *Materials Science Forum*, 925: 444-450.
- Tabatabae Kolor, R., & Kiani Gh. (2006). *Tillage for sustainable cropping (Translation)*. Faraghi Publications. Gorgan, Iran.
- Vivek, B., & Deepraj, E. (2018). Fabrication and Performance Analysis of Rotovator Blades for Its Enhancement. *International Journal of Engineering Research & Technology (IJERT)*, 6: 1-5.
- منابع
- Arya, R., Kumar, R., & Pateriya, R. N. (2020). Comparative Study of Wear Characteristics and Material Composition Analysis of Different Types of Rotavator Blade. *International Journal of Current Microbiology and Applied Sciences*, 9(05): 390-401.
- Bhargavi, A., & Madhava, V. (2021). Design and Analysis a Rotavator. *International Research Journal of Engineering and Technology*, 8:730-742
- Cordill, C., & Grift, T. E. (2011). Design and testing of an intra-row mechanical weeding machine for corn. *Biosystems Engineering*, 110(3): 247-252.
- Gavali1, M., & Kulkarni, S. (2014). Comparative Analysis of Portable Weeders & Powers Tillers in the Indian Market. *International Journal of Innovative Research in Science, Engineering and Technology*. 3(4): 11004-11013.
- Gholami, H., Kalantari, D., & Rajabi VandeChali, M. (2016). Testing and evaluation of a rototiller with new ridged blades. *Journal of Agricultural Machinery*, 7(1): 26-36. (In Persian)
- Tong, M. J. (2007). Study on universal blade rotor for rototilling and stubble breaking machine. *Soil and Tillage Research*, 30: 245-282.
- Kalantari, D. (2013). A mathematical model for estimation of rotary tiller power requirement. *World of Sciences Journal*, 1: 86-93
- Kouchakzadeh, A. & Haghghi, K. (2011). The effect of rototiller equipped with serrated blades on some soil properties. *International Research Journal of Applied and Basic Sciences*, 2(6): 209-215.
- Koustic S., Filipovic D., & Gospodaric Z. (2001). Rotary cultivator energy requirement influenced by different constructional characteristics, velocity, and depth of tillage. *Tillage Research*, 61(3): 232-239.
- Lee K. S., Park S. H., Park W. Y., & Lee C. S. (2003). Strip tillage characteristics of rotary tiller blades for use in dryland direct rice seeder. *Soil and Tillage Research Journal*, 71: 25-32.
- Malhi, S. S., R. Lemke, Wang, Z. H., Baldev., & Chhabra, S. (2006). Tillage, nitrogen and crop residue effects on crop yield, nutrient uptake, soil quality, and greenhouse gas emissions. *Soil and Tillage Research*, 90: 171-183.
- Olaoye, J. O., & Adekanye, T. A. (2011). Development and Evaluation of a rotary power weeder. *Tillage for agricultural*

